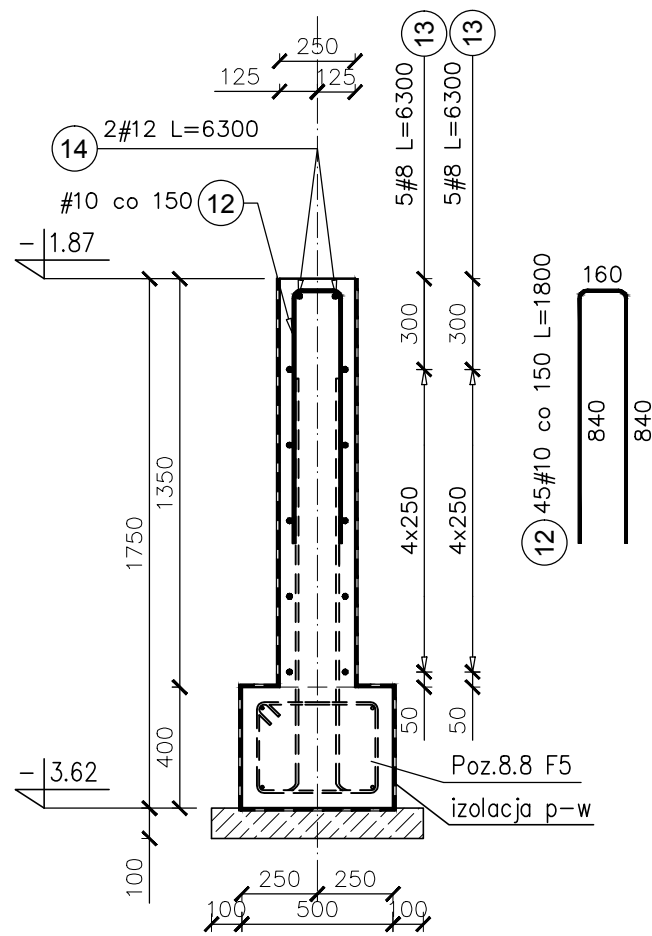


Poz.10.3 Sc3 L=10,10m

SKALA 1:25

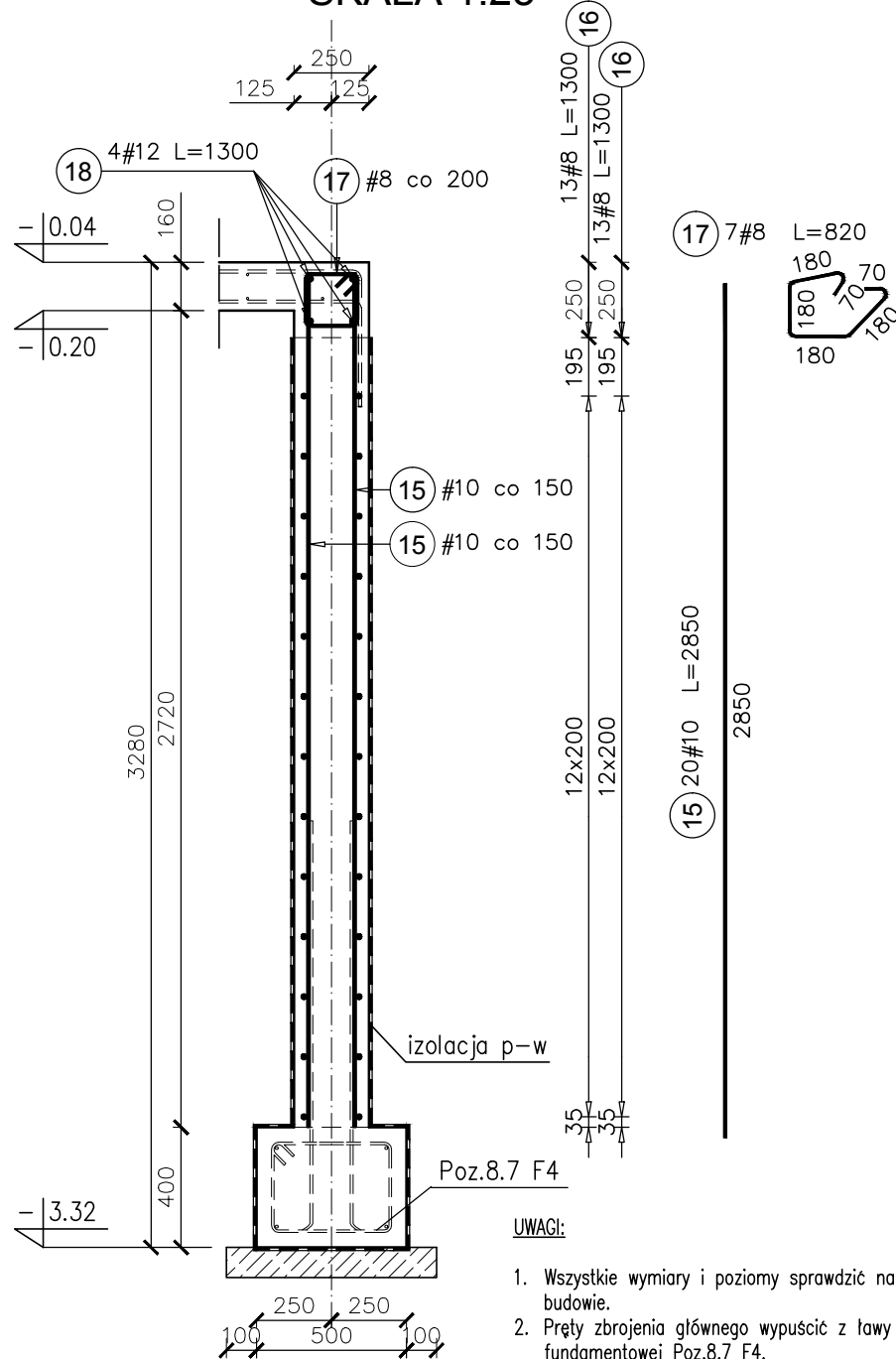


UWAGI:

1. Wszystkie wymiary i poziomy sprawdzić na budowie.
2. Pręty zbrojenia głównego wypuścić z ławy fundamentowej Poz.8.8 F5.
3. Ściana fundamentowa przy biegu płyty schodów zmienia swój przekrój (przejście ław fundamentowych na poziom wyższy: mniejsza wysokość ściany) – dostosować przekrój i zbrojenie ściany.
4. Ścianę zazbroić w linii ścian oddzielających bieg schodów Poz.2.21 PsZ5-0 od terenu obsypującego wejście do piwnicy.

Poz.10.3 Sc4a L=1,35m

SKALA 1:25



UWAGI:

1. Wszystkie wymiary i poziomy sprawdzić na budowie.
2. Pręty zbrojenia głównego wypuścić z ławy fundamentowej Poz.8.7 F4.

Elementy		Nr pręta	Średnica	Długość (m)	Ilość prętów		Długość całkowita pręta (m)		
Nazwa	Ilość				w elemencie	ogółem	A-IIIN		
							# 8	# 10	# 12
Poz.10.3 Sc3	1	12	10	1,80	45	45		81,00	
		13	8	6,30	10	10		63,00	
		14	12	6,30	2	2			12,60
Długość wg średnic (m)							63	81	13
Masa 1 m pręta (kg/m)							0,40	0,62	0,89
Masa łączna wg średnic (kg)							24,89	49,98	11,19
Masa łączna wg gatunku stali (kg)							86,05		
Ogółem (kg)							86,05		

Elementy		Nr pręta	Średnica	Długość (m)	Ilość prętów		Długość całkowita pręta (m)		
Nazwa	Ilość				w elemencie	ogółem	A-IIIN		
							# 8	# 10	# 12
Poz.10.3 Sc4a	1	15	10	2,85	20	20		57,00	
		16	8	1,30	26	26		33,80	
		17	8	0,82	7	7			
		18	12	1,30	4	4			5,20
Długość wg średnic (m)							40	57	5
Masa 1 m pręta (kg/m)							0,40	0,62	0,89
Masa łączna wg średnic (kg)							15,62	35,17	4,62
Masa łączna wg gatunku stali (kg)							55,40		
Ogółem (kg)							55,40		

- KLASA KONSTRUKCJI: S4 - KLASA EKSPOZYCJI: XC1/XC2
 - OTULINA ELEMENTÓW C_{nom}: 35mm
 - OTULINA FUNDAMENTÓW C_{nom}: 50mm
 - IZOLACJE P-W WG ARCHITEKTURY
 - ŚREDNICA GIĘCIA PRĘTÓW: 4Ø (gdy nie wskazano inaczej)
BETON KONSTRUKCYJNY C20/25 (B25)
STAL ZBROJENIOWA KLASY C [BST500(A-IIIN)]

RYSUNKI ROZPATRYWAĆ Z PROJEKTEM ARCHITEKTURY I PROJEKTAMI BRANŻOWYMI

 36-040 BOGUCHWAŁA MGBIELNICA 39 TEL. 602 455 154	TYTUŁ OPRACOWANIA: Budowa budynku wielofunkcyjnego w miejscu budynku szkoły - projekt zamienny (pozwolenie -373/2007 z dnia 16.10.2007r.)	
	TYTUŁ RYSUNKU: Poz.10.3 Sc3, Poz.10.3 Sc4a,	
LOKALIZACJA: DZIAŁKA NR EWID. 304/3 i 304/4 w Brzezówce gm. Ropczyce		

FAZA: PROJEKT WYKONAWCZY	BRANŻA: KONSTRUKCJA	DATA: WRZESIEŃ 2013	SKALA: 1:25
ZESPÓŁ PROJEKTOWY: mgr inż. GRZEGORZ OŻÓG	NR UPR: 38/97	PODPIS: <i>CO</i>	NR RYS.: K-13.05
OPRACOWANIE: GRZEGORZ KOŁCZ		<i>JK</i>	
WERYFIKACJA: dr inż. LIDIA BUDA - OŻÓG	36/97	<i>JO</i>	

BIO: 13-17-K-13 [ściany fundamentowe] 27/09/2013